

*PSS 5000*

# **PSS 5100.114 C**

## **Typenblatt**

Ausgabe **101**

PSS 5000

# PSS 5100.114 C

## Typenblatt

1070 080 011-101 (98.09) D



Reg. Nr. 16149-01/2

© 1998

Alle Rechte bei Robert Bosch GmbH,  
auch für den Fall von Schutzrechtsanmeldungen.  
Jede Verfügungsbefugnis, wie Kopier- und Weitergaberecht, bei uns.

Schutzgebühr 5.- €



## Sicherheit

Lesen Sie diese Dokumentation bevor Sie mit der Schweißsteuerung (SST) PSS 5000 zum ersten Mal arbeiten.

Bewahren Sie dieses Handbuch an einem, für alle Benutzer zugänglichen Platz auf!

Die hier beschriebenen Produkte wurden unter Beachtung der grundlegenden Sicherheitsanforderungen der EG-Maschinenrichtlinie entwickelt, gefertigt, geprüft und dokumentiert.

**Trotzdem können Restrisiken bestehen!**

### Piktogramm- und Symbolerläuterungen

An den Hardware-Baugruppen können folgende Warnungen und Hinweise angebracht sein, die Sie auf bestimmte Dinge aufmerksam machen sollen:



Warnung vor gefährlicher elektrischer Spannung!



Elektrostatisch gefährdete Bauelemente!



Vor dem Öffnen Netzstecker ziehen!



Bolzen nur für Anschluß des Schutzleiters PE!



Nur für Anschluß eines Schirmleiters!

In diesem Handbuch werden hierarchische Warnhinweise verwendet. Die Warnhinweise sind **fett gedruckt** und durch ein Warnzeichen am Seitenrand gekennzeichnet und hervorgehoben.

Die Warnhinweise sind hierarchisch nach folgender Ordnung abgestuft:

1. **WARNUNG**
2. **ACHTUNG**
3. **HINWEIS**



## **WARNUNG!**

Der Begriff **WARNUNG** wird bei Warnung vor einer **unmittelbaren drohenden Gefahr** verwendet.

Die möglichen Folgen können Tod oder schwerste Verletzungen sein (Personenschäden).



## **ACHTUNG!**

Der Begriff **ACHTUNG** wird bei Warnung vor einer **möglichen gefährlichen Situation** verwendet.

Die möglichen Folgen können Tod, schwere oder leichte Verletzungen (Personenschäden), Sachschäden (zerstörte Baugruppen) oder Umweltschäden sein.

In jedem Fall führt das Nichtbeachten/ -befolgen zum Verlust der Garantie.



## **HINWEIS**

Der Begriff **HINWEIS** wird bei einer **Anwendungsempfehlung** verwendet. Hier finden Sie ergänzende Informationen, Empfehlungen, Informationen und Tips.

Die möglichen Folgen einer Nichtbeachtung können Sachschäden, z.B. an der Maschine oder am Werkstück sein.

## Typografische Konventionen

Allgemeine Auflistung	-	Beispiel:	-	Die Meldung erscheint am Bildschirm.
Ausführungen	•	Beispiel:	•	Diskette einlegen, • Wert ablesen.
Bildschirmanzeigen, Meldungen, Anzeigen	<i>Kursiv</i>	Beispiel:		<i>Batterie leer</i> <i>Fräsanfrage.</i>
(Schweiß-) Parameter	[in Klammern]	Beispiel:		[Stromzeit], [Ablauf].
Interfacesignale, Tasten, Befehlsschaltflächen	< <b>Taste</b> >	Beispiel:		Drücken Sie < <b>F8</b> >
Eingaben: Werte, Texte	GROßSCHREIBUNG			
Änderungen und Erweiterungen gegenüber letzter Dokumentation (seitliche Markierung)				

## Bestimmungsgemäßer Gebrauch

Dieses Handbuch enthält Angaben für den bestimmungsgemäßen Gebrauch der Schweißsteuerung PSS 5000.

Die Schweißsteuerung PSS 5000 dient zusammen mit der vorgeschriebenen Schweißeinrichtung zum

### - **Widerstandsschweißen von Metallen**

Jeder darüber hinausgehender Gebrauch ist nicht bestimmungsgemäß!



#### **ACHTUNG!**

Die Folgen einer nicht bestimmungsgemäßen Verwendung können Personenschäden des Benutzers oder Dritter, sowie Sachschäden an der Geräteausrüstung, an dem zu bearbeitenden Werkstück oder Umweltschäden sein.

Setzen Sie unsere Produkte deshalb nur bestimmungsgemäß ein!

Ihre Notizen:



## Inhaltsverzeichnis

	Seite
<b>Sicherheit</b> .....	<b>V</b>
<b>1 Vorwort</b> .....	<b>1-1</b>
Anschrift INTERBUS-S Club .....	1-2
<b>2 Leistungsmerkmale</b> .....	<b>2-1</b>
Funktionen .....	2-1
Externes Gerät .....	2-1
Qualitätsmodul (Q-Modul) .....	2-1
Bedienoberfläche BOS 5000 .....	2-1
Eingänge .....	2-2
Empfohlene Elektrodenzuordnung Elektrode 1 .....	2-3
Empfohlene Elektrodenzuordnung Elektrode 2 .....	2-3
Ausgänge .....	2-5
Ausgänge potentialfrei .....	2-5
<b>3 Montage</b> .....	<b>3-1</b>
3.1 Schaltschrank .....	3-2
Einbau .....	3-3
Ausbau .....	3-3
Abmessungen .....	3-4
Erdung, Abschirmung .....	3-5





---

<b>4</b>	<b>Anschluß</b> .....	<b>4-1</b>
	V24-Schnittstelle X1 .....	4-2
	Schnittstelle X5 .....	4-2
	Leitungen und Leitungslängen .....	4-3
<b>5</b>	<b>Frontblende</b> .....	<b>5-1</b>
<b>6</b>	<b>Technische Daten</b> .....	<b>6-1</b>
<b>7</b>	<b>Bestellung</b> .....	<b>7-1</b>
<b>A</b>	<b>Vorwort</b> .....	<b>1-1</b>
A.1	Abkürzungen .....	A-1
A.2	Stichwortregister .....	A-3



# 1 Vorwort

Die vorliegende Dokumentation zur Schweißsteuerung (SST) PSS 5100.114 C beschreibt die von der Standardsteuerung abweichenden Funktionen.

**HINWEIS**

*Soweit nicht anders beschrieben, gelten die in der Dokumentation zur Basissteuerung genannten Sicherheitsvorschriften, technischen Vorschriften, Hinweise und technischen Daten.*

Folgende PSS 5000-Dokumentationen beschreiben die Basissteuerung PSS 5000:

**Technische Information PSS 5000**

- (Deutsch) ..... SAP Nr.1070 078 181
- (Deutsch, Kurzfassung) ..... SAP Nr.1070 078 206
- (Englisch) ..... SAP Nr.1070 078 216
- (Französisch) ..... SAP Nr.1070 078 207
- (Spanisch) ..... SAP Nr.1070 078 208
- (Schwedisch) ..... SAP Nr.1070 078 215

**Bedien- und Programmieranleitung BOS-5000, Band 1**

- (Deutsch) ..... SAP Nr.1070 078 182
- (Englisch) ..... SAP Nr.1070 078 217
- (Französisch) ..... SAP Nr.1070 080 021
- (Französisch, Kurzfassung) ..... SAP Nr.1070 080 213
- (Portugiesisch) ..... SAP Nr.1070 080 019
- (Spanisch) ..... SAP Nr.1070 078 211

**Bedien- und Programmieranleitung BOS-5000, Band 2**

- (Deutsch) ..... SAP Nr.1070 078 183
- (Englisch) ..... SAP Nr.1070 078 218
- (Französisch) ..... SAP Nr.1070 080 022
- (Portugiesisch) ..... SAP Nr.1070 080 020
- (Spanisch) ..... SAP Nr.1070 080 024

**Montage- und Betriebsanleitung Mittelfrequenz-Umrichter**

- PSU 5000/PSG 3XXX (Deutsch) ..... SAP Nr.1070 078 196
- PSU 5000/PSG 3XXX (Englisch) ..... SAP Nr.1070 078 224
- PSU 5000/PSG 3XXX (Französisch) ..... SAP Nr.1070 078 225
- PSU 5000/PSG 3XXX (Schwedisch) ..... SAP Nr.1070 078 235
- PSU 5000/PSG 3XXX (Spanisch) ..... SAP Nr.1070 078 236
- PSU 5000/PSG 3XXX (Portugiesisch) ..... SAP Nr.1070 080 016

**Anschrift INTERBUS-S Club**

INTERBUS-S Club e.V.  
Geschäftsstelle  
Postfach 1108

32817 Blomberg

Telefon : 05235 / 342100

Fax : 05235 / 341234



## 2 Leistungsmerkmale

### Funktionen

Abweichend von der Basissteuerung PSS 5000 besitzt die Steuerung PSS 5100.114 C folgende E/A-Ebene:

- zwei Eingänge Start
- zwei Eingänge Vorhub
- zwei Eingänge zur Programmanwahl
- einen Eingang externe Temperatur
- zwei Ausgänge Magnetventil
- zwei Ausgänge Vorhub
- einen potentialfreien Ausgang NBS-Anfrage

Durch die Spannungswiederkehr nach Entriegeln des NOT-AUS erfolgt automatisch die Quittierung des NOT-AUS in der SST.

Ein Synchronisationsfehler wird nach seiner Behebung automatisch quittiert.

### Externes Gerät

Die SST besitzt eine Steckklemme mit einer +24 V-Versorgungsspannung für ein externes Gerät (maximal 2 A, abhängig von der externen Versorgung).

### Qualitätsmodul (Q-Modul)

Die SST besitzt auf der rechten Seite einen freien Steckplatz für den späteren Ausbau mit einem Qualitätsmodul (Q-Modul).

### Bedienoberfläche BOS 5000

In der Bedienoberfläche BOS 5000 sind die Elektrodennummern 0 bis 2 und die Programme 0 bis 3 anwählbar.



## Eingänge



### HINWEIS

Es gilt die Signalbeschreibung der Eingänge aus der Produktbeschreibung Technische Information, Abschnitt Anschluß. Im folgenden Abschnitt sind abweichende und zusätzliche Funktionen dieser SST beschrieben.

- E0, **<Start\_1>**, startet die Programme 0 oder 1.  
Zuordnung zu **<Start\_1>**:
- E1, **<Programmanwahl\_1>**
- E20, **<Vorhub\_1>**
- A0, **<Magnetventil\_1>**
- A14, **<Vorhub\_1>**

<b>&lt;Start_1&gt; E0</b>	<b>&lt;Start_2&gt; E19</b>	<b>&lt;Programmanwahl_1&gt; E1</b>	<b>&lt;Programmanwahl_2&gt; E2</b>	<b>Programm</b>
aus	aus	ohne Bedeutung	ohne Bedeutung	kein *I
ein	aus	aus	ohne Bedeutung	0
ein	aus	ein	ohne Bedeutung	1
aus	ein	ohne Bedeutung	aus	2
aus	ein	ohne Bedeutung	ein	3
ein	ein			*II

- \*I: Kein Startsignal: in Abhängigkeit des letzten Starts wird die Programmanwahl interpretiert.
- \*II: Beide Startsignale gleichzeitig: der zuerst erkannte Start wird wirksam und unterbindet den zuletzt erkannten Start.

- E1, **<Programmanwahl\_1>** feste Zuordnung zu **<Start\_1>**,  
Signal 0 wählt Programm 0, Signal 1 wählt Programm 1.
- E2, **<Programmanwahl\_2>**, feste Zuordnung zu **<Start\_2>**,  
Signal 0 wählt Programm 2, Signal 1 wählt Programm 3.
- E3 bis E9, frei.
- E10, **<Überwachungs-Kontakt>**
- E11, **<Zündung ein, extern>**
- E12, **<NBS-Freigabe>**
- E13, **<Externer Stromzeitabbruch>**
- E14, **<Temperatur extern>**, z.B. Trafotemperatur  
Signalzustand 1 = Fehlerfrei,  
Signalzustand 0 = Fehler, unterbricht weitere Schweißabläufe.



- E15, **<Fehler rücksetzen mit FK>**, mit Fortschaltkontakt.
- E16, **<Fehler rücksetzen mit Ablaufwiederholung>**
- E17, **<Quittung Elektrodenfräsen>**
- E18, **<Quittung Elektrodenwechsel>**
  
- E19, **<Start\_2>**, startet die Programme 2 oder 3.  
Zuordnung zu **<Start\_2>**:
  - E2, **<Programmanwahl\_2>**
  - E21, **<Vorhub\_2>**
  - A13, **<Magnetventil\_2>**
  - A15, **<Vorhub\_2>**,  
siehe auch Tabelle Seite 2-2.

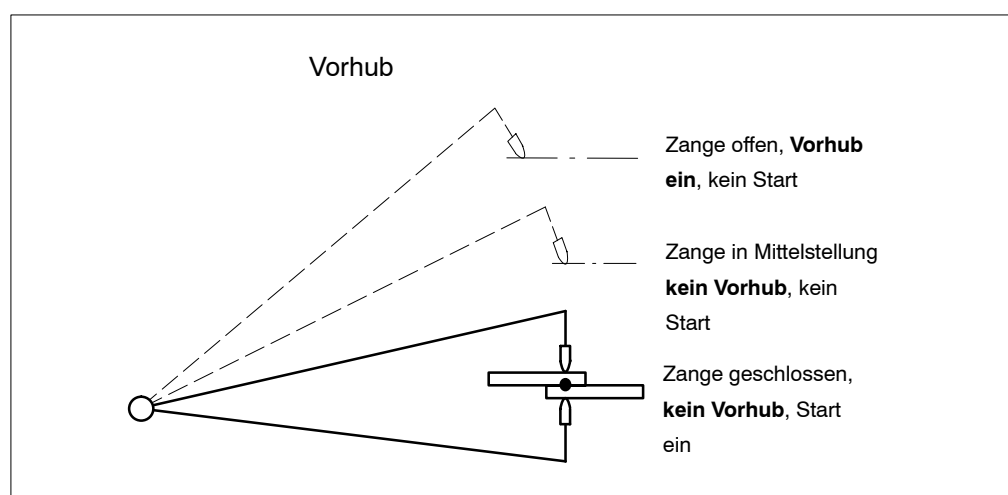
**Empfohlene Elektrodenzuordnung Elektrode 1**

Die Zuordnung von Elektrode 1 zu Programm 0 und 1 (**<Start\_1>**) wird empfohlen.

**Empfohlene Elektrodenzuordnung Elektrode 2**

Die Zuordnung von Elektrode 2 zu Programm 2 und 3 (**<Start\_2>**) wird empfohlen.

- E20, <Vorhub\_1>, bewirkt die Ansteuerung von Ausgang A14 <Vorhub\_1> und dient zum Öffnen der Zange.  
Bei aktivem <Vorhub\_1> ist ein Start der Schweißprogramme 2 oder 3 nicht möglich.
- E21, <Vorhub\_2>, bewirkt die Ansteuerung von Ausgang A15 <Vorhub\_2> und dient zum Öffnen der Zange.  
Bei aktivem <Vorhub\_2> ist ein Start der Schweißprogramme 0 und 1 nicht möglich.



**Ausgänge****HINWEIS**

*Es gilt die Signalbeschreibung der Ausgänge aus der Produktbeschreibung Technische Information, Abschnitt Anschluß. Im folgenden Abschnitt sind abweichende und zusätzliche Funktionen dieser SST beschrieben.*

- A0, **<Magnetventil\_1>**, (Zuordnung zu **<Start\_1>**).
- A1, **<Fortschaltkontakt>**
- A2, **<Warnung>**,  
alle als Warnung definierte Ereignisse werden gemeldet (Definition in den Menüs BOS-5000 **<Grundeinstellungen>**, **<Fehler-Zuordnung>**).
- A3, **<Bereit Steuerteil>**,  
meldet die Betriebsbereitschaft der SST.
- A4, **<Schweißfehler>**,  
alle als Fehler definierte Ereignisse werden gemeldet (Definition in den Menüs BOS-5000 **<Grundeinstellungen>**, **<Fehler-Zuordnung>**).
- A5, **<Mit Zündung>**
- A6, **<Ohne Überwachung>**
- A7, **<Fräsanfrage>**
- A8, **<Vorwarnung>**
- A9, **<Maximale Standmenge>**
- A10, **<Frei programmierbarer Ausgang>**
- A13, **<Magnetventil\_2>**, (Zuordnung zu **<Start\_2>**).
- A14, **<Vorhub\_1>**, (Zuordnung siehe **<Start\_1>**),  
zum Positionieren der Schweißzange für weitere Schweißpunkte am gleichen Werkstück. Mit dem Signal wird ein weiterer Zylinder angesteuert, der die Schweißzange bei Ausführung der Schweißprogramme 0 oder 1 weiter öffnet als gewöhnlich. Der **<Vorhub\_1>** ist nicht mit **<Vorhub\_2>** verriegelt.
- A15, **<Vorhub\_2>** (Zuordnung siehe **<Start\_2>**),  
zum Positionieren der Schweißzange für weitere Schweißpunkte am gleichen Werkstück. Mit dem Signal wird ein weiterer Zylinder angesteuert, der die Schweißzange bei Ausführung der Schweißprogramme 2 oder 3 weiter öffnet als gewöhnlich. Der **<Vorhub\_2>** ist nicht mit **<Vorhub\_1>** verriegelt.

**Ausgänge potentialfrei**

- A11 bis A12, **<NBS-Anfrage>**,  
24 V<sub>=</sub>, maximal 0,2 A. Der Ausgang ist vom 24 V-Potential der SST getrennt.





---

Ihre Notizen:



### 3 Montage

**ACHTUNG!**

- Lebensgefahr und Sachschäden durch unzureichende Schutzart!  
Die Schutzart der PSS 5000-Module beträgt IP 20. PSS 5000-Module müssen in einen Schaltschrank eingebaut werden, der mindestens der Schutzart IP 54 genügt.
- Verletzungsgefahr und Sachschäden durch falsche Montage!  
Geräte und vor allem Bedienelemente sind so einzubauen, daß sie gegen unbeabsichtigte Betätigung oder Berührung ausreichend geschützt sind.
- Verletzungsgefahr und Sachschäden durch unzureichende Befestigung!  
Legen Sie Einbauort und Befestigung der Module auf deren Gewicht aus!
- Sachschäden durch Kurzschlüsse!  
Beim Bohren oder Aussägen von Ausschnitten innerhalb von Schaltschränken können Metallspäne in das Innere von bereits montierten Modulen gelangen. Ebenso ist es möglich, daß beim Anschluß von Modulen mit Kühlwasserleitungen Wasser austritt und in das Innere von Modulen gelangt. Hierbei können Kurzschlüsse und Zerstörung der Anlagen nicht ausgeschlossen werden.  
Schotten Sie deshalb vor Beginn der Arbeiten alle PSS 5000-Module gut ab! Bei Nichtbeachtung erlischt jeglicher Garantieanspruch.

**HINWEIS**

- Anschluß- oder Signalleitungen sind so zu verlegen, daß durch kapazitive oder induktive Einstreuungen keine Gerätefunktionen beeinträchtigt werden!
- In langen Leitungen werden häufig Störungen ein- und ausgekoppelt. Umrichterleitungen und Steuerleitungen sind getrennt zu verlegen. Der Einfluß von störenden auf stöempfindliche Leitungen läßt sich durch die Einhaltung folgender Abstände minimieren:
  - > 100 mm bei paralleler Verlegung von Leitungen < 10 m,
  - > 250 mm bei paralleler Verlegung von Leitungen > 20 m.

## 3.1 Schaltschrank

Temperatur und Luftfeuchte müssen den Vorschriften entsprechen (0 °C bis +60 °C).

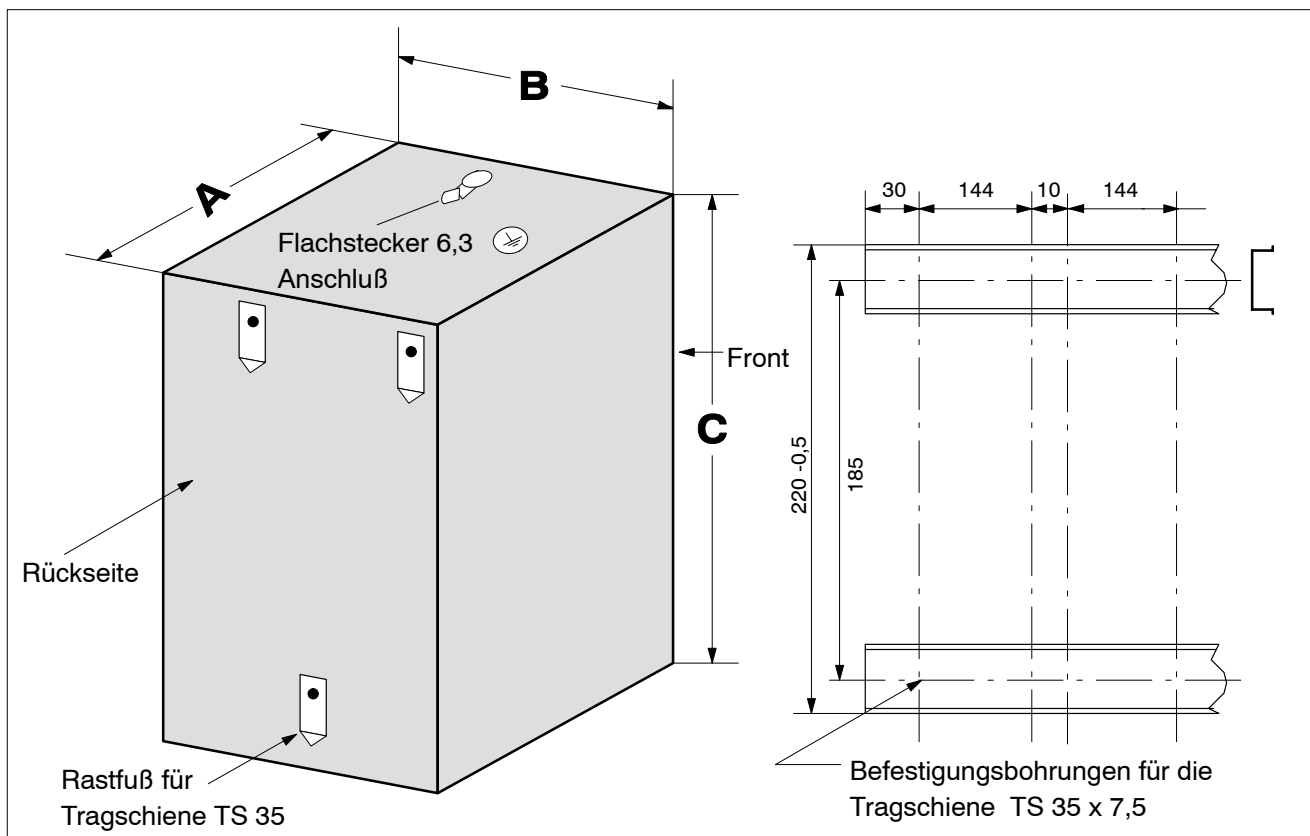
Zur Belüftung der Steuerung ist oberhalb und unterhalb des Gehäuses ein Freiraum von 40 mm vorzusehen (über die gesamte Gerätetiefe).

Werden mehrere Steuerungen nebeneinander angebracht, so ist ca. 1 cm Zwischenraum zu lassen.

### HINWEIS



Bei der Montage der Trageschienen (Hutprofil) im Schaltschrank beachten Sie den Abstand der Bohrungen. So vermeiden Sie eine Überschneidung mit der Rastfußbefestigung.

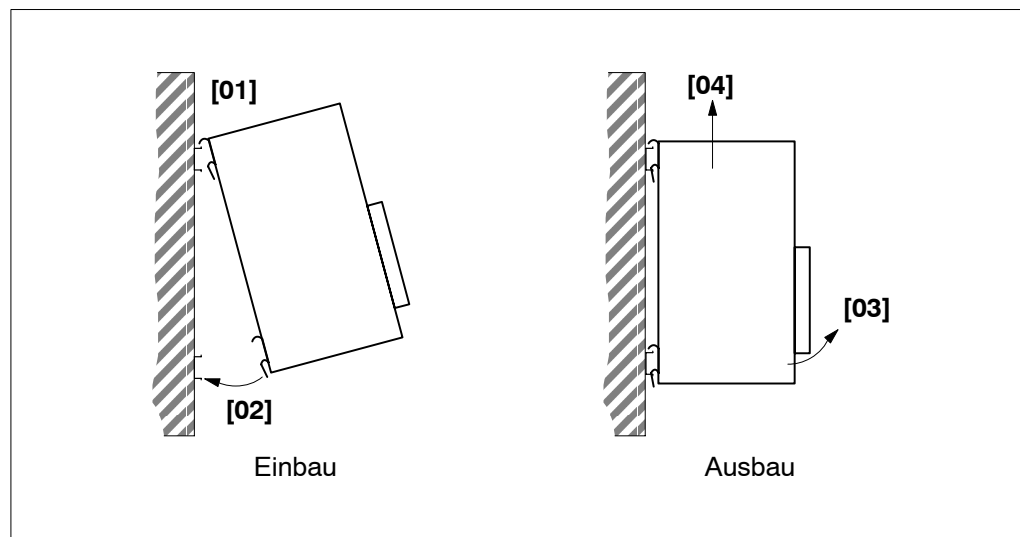


**Einbau**

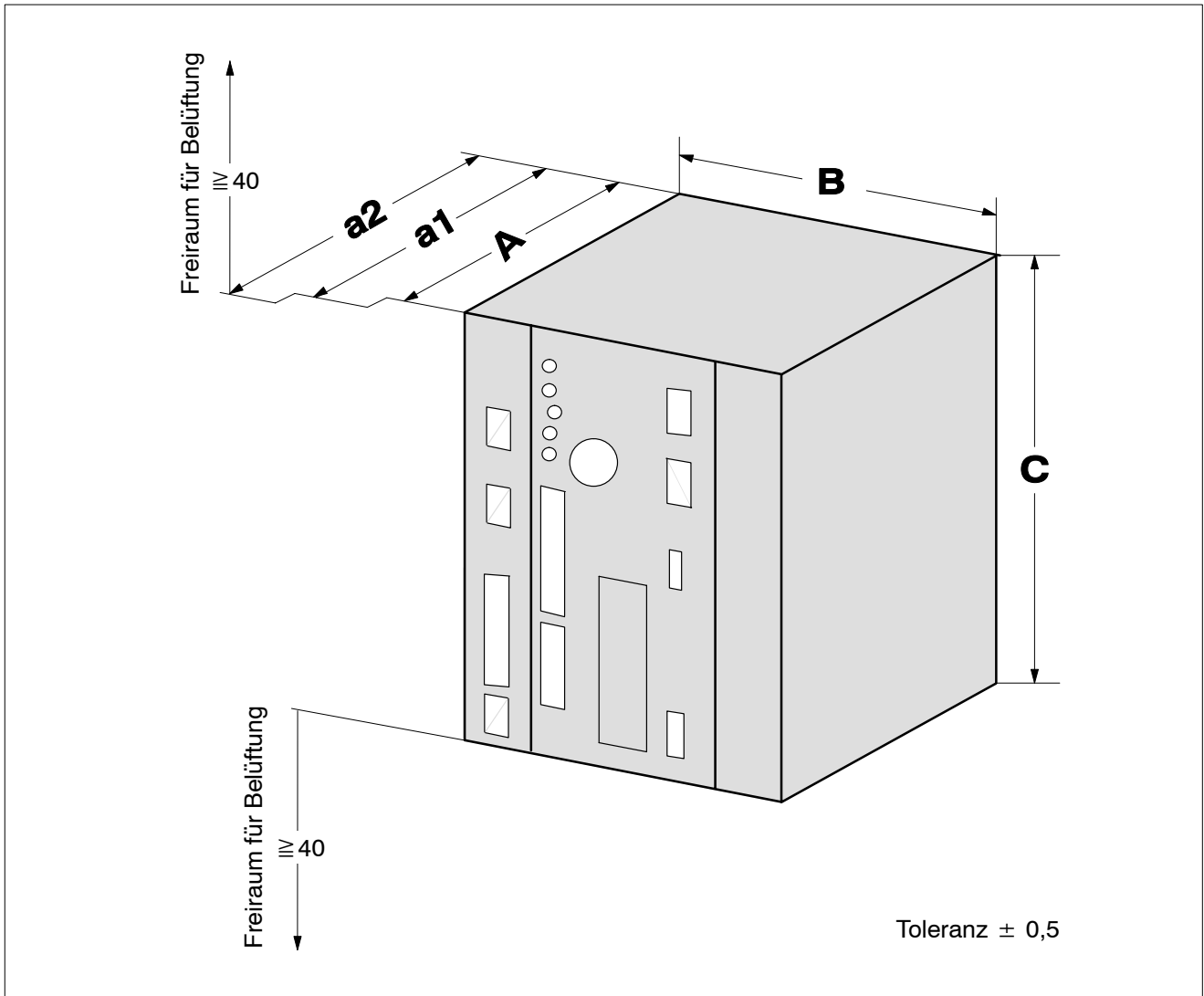
- **[01]** Hängen Sie die Steuerung mit den oberen Rastfüßen in die obere Tragschiene ein.
- **[02]** Drücken Sie, mit einem leichten Druck, die Steuerung auf die untere Tragschiene auf.

**Ausbau**

- **[03]** Ziehen Sie die Steuerung mit einem leichten Ruck am unteren Teil schwenkend nach vorne.
- **[04]** Heben Sie die leicht geneigte Steuerung nach oben aus der Tragschiene aus.



Abmessungen



Toleranz  $\pm 0,5$

Gehäuse Bauform C, ohne Rastfüße und ohne Stecker

A = 175 mm

B = 144 mm

lichte Einbauweite C = 237 + 2 mm

Bautiefe mit Steckern auf der Front

a1 = ca. 200 mm

Bautiefe mit V24-Stecker

a2 = ca. 250 mm

Bautiefe mit Rastfüßen (Maße A, a1, a2)

= + ca. 9 mm

**HINWEIS**

Der Aufbau der Tragschiene ist bei der Maßangabe der Bautiefe nicht enthalten!



Die Steuerung ist in der Original BOSCH-Verpackung zu versenden.

**Erdung, Abschirmung**

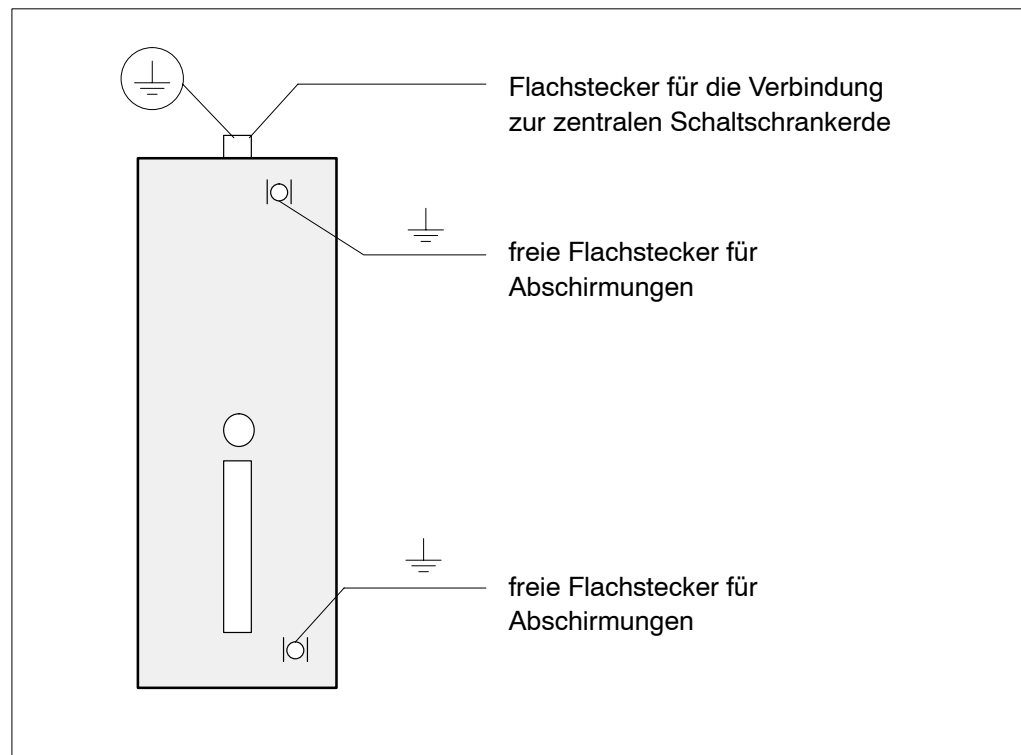
Das Steuerungsgehäuse muß geerdet werden. Zum Anschluß des Erdleiters benutzen Sie den 6,3 mm Flachstecker an der Gehäuseoberseite.

Der Querschnitt der Erdleitung muß VDE 0113 entsprechen, ist aber mit mindestens 1,5 mm<sup>2</sup> auszuführen.

Die Verwendung von Erdungsband ist aus EMV-Gründen vorzuziehen.

Die Erdleitung ist zum nächstliegenden Erdungspunkt zu verlegen. Bei der Befestigung ist sicherzustellen, daß die Kontaktflächen blank, d.h. frei von Farbe oder Kunststoffbeschichtungen sind.

Das Gehäuse der Steuerung ist der gemeinsame Bezugspunkt für die Abschirmungen der einzelnen Leitungen.

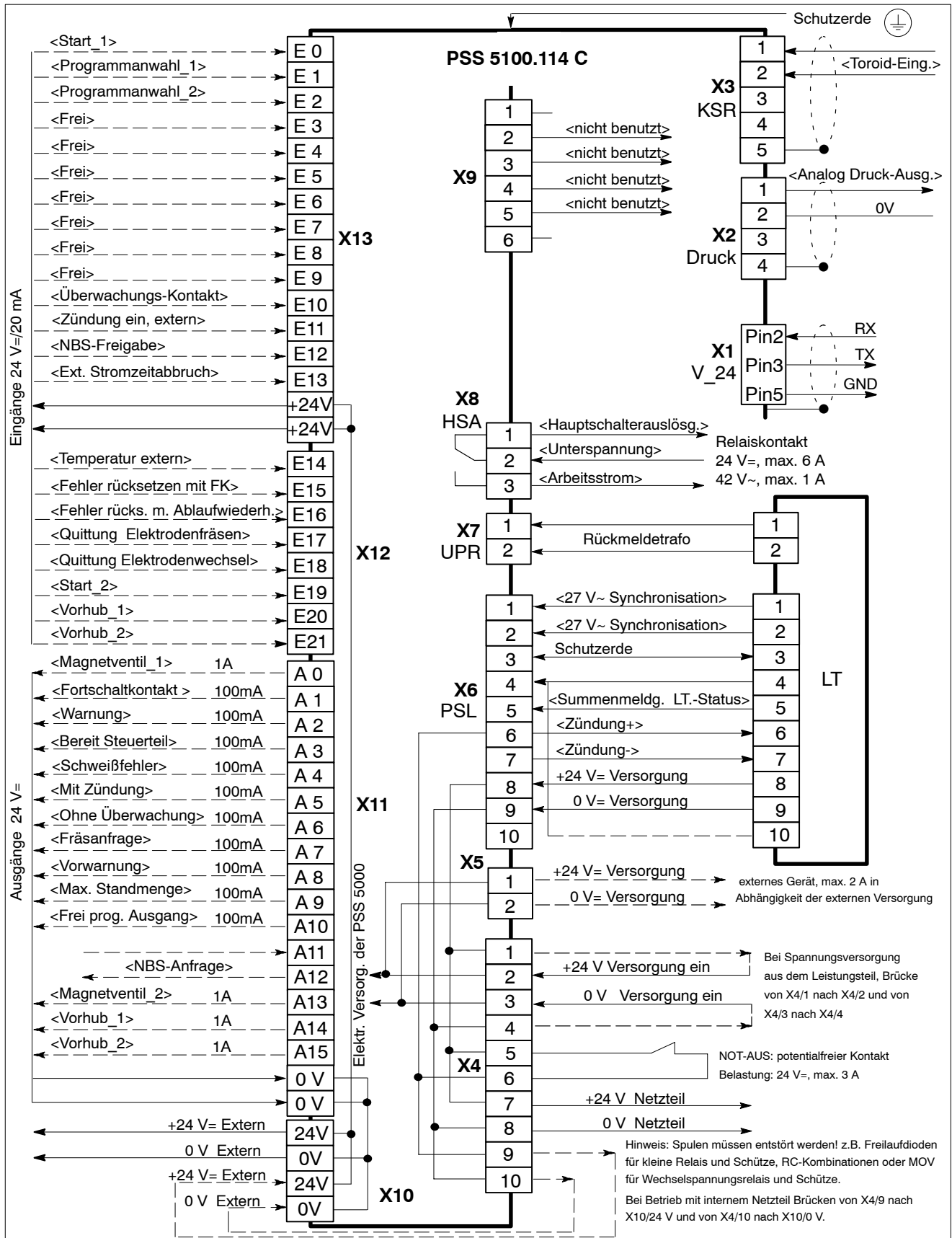


Anschluß der Abschirmungen siehe Kapitel 4.

Ihre Notizen:



# 4 Anschluß

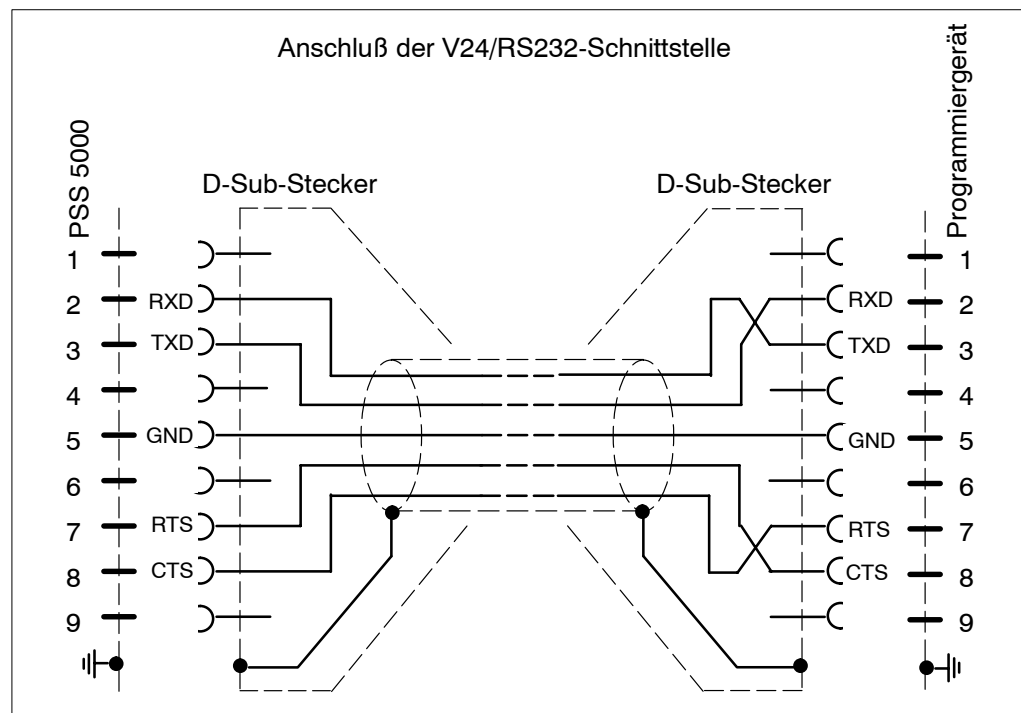




**V24-Schnittstelle X1**

Der Stecker an der V24-Schnittstelle ist gemäß Anschlußplan anzuschließen. Die Art des Kabels und die maximale Leitungslänge ist der Tabelle Leitungen und Leitungslängen zu entnehmen.

Die Abschirmung muß beidseitig auf das leitfähige Steckergehäuse gelegt werden. Der Stecker ist am Gerät wegen der besseren Wirksamkeit der Abschirmung zu verschrauben.



Schirm großflächig auf Metallgehäuse auflegen.

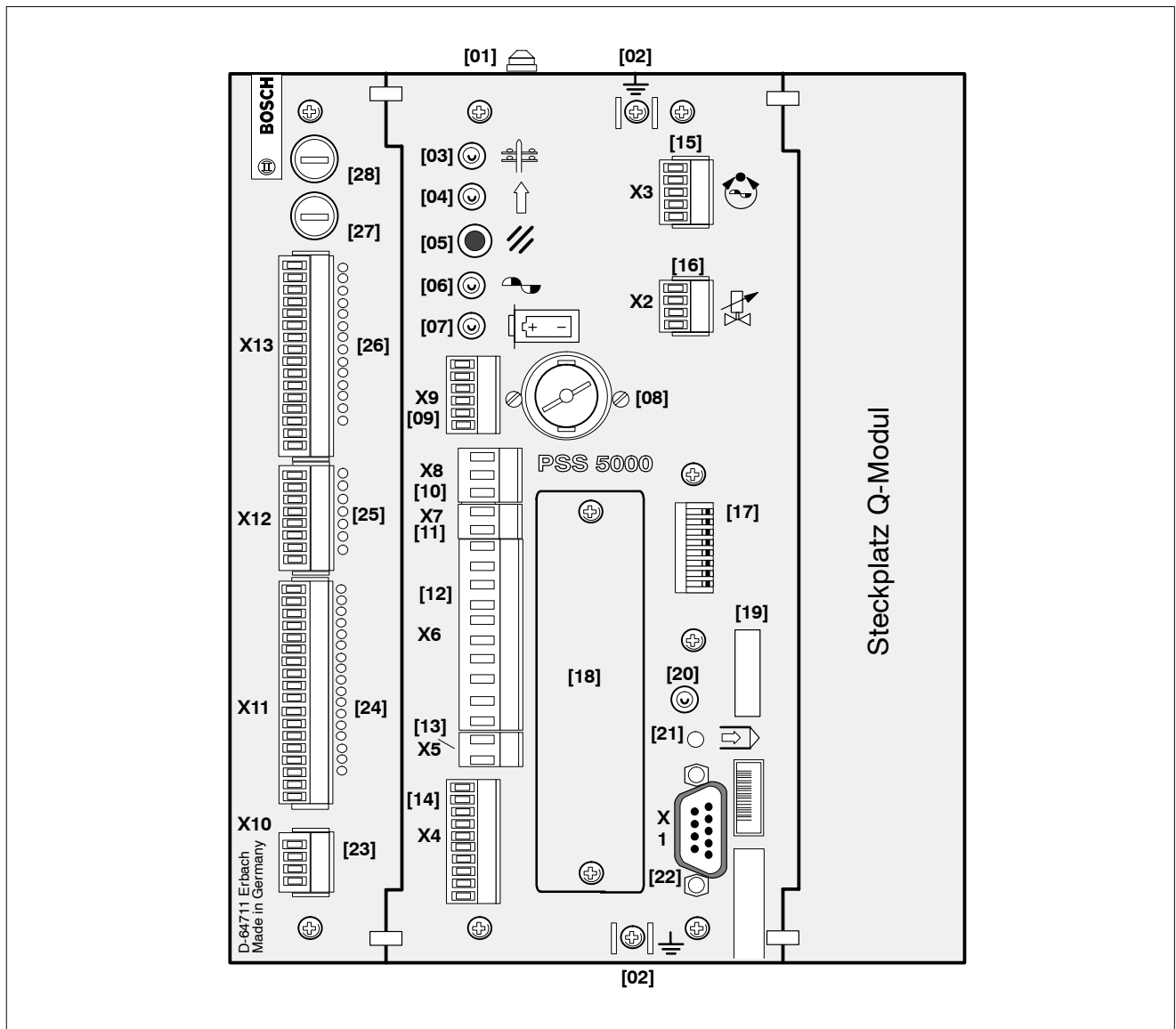
**Schnittstelle X5**

Die SST besitzt eine Steckklemme X5 mit einer +24 V=-Versorgungsspannung für ein externes Gerät (maximal 2 A, abhängig von der externen Versorgung).

**Leitungen und Leitungslängen**

<b>Schnittstelle</b>	<b>Kabel</b>	<b>Querschnitt/max. Länge</b>
X12, X13 Eingänge E0 bis E21	ungeschirmtes Kabel, VDE 0281, 0812 z.B. Ölflex	0,5 mm <sup>2</sup> bis 100 m
X11 Ausgänge A0, A13 bis A15 (+24 V/1 A)	ungeschirmtes Kabel, VDE 0281, 0812 z.B. Ölflex	0,5 mm <sup>2</sup> bis 30 m 1,0 mm <sup>2</sup> bis 50 m 1,5 mm <sup>2</sup> bis 100 m (Spannungsabfall max. 10 %)
X11, Ausgänge A11 bis A12 (potentialfrei, maximal +24 V/0,2 A)		0,75 mm <sup>2</sup> bis 100 m
X11, Ausgänge A1 bis A10 (+24 V/0,1 A)		0,5 mm <sup>2</sup> bis 100 m
X3, KSR Stromsensor	geschirmtes Kabel	0,75 mm <sup>2</sup> bis 100 m 2 x 2 x 0,75 mm <sup>2</sup> LiYCY entsprechend BOSCH Bestellnummer 1070 913 494
X2, Druck Analoger Druckausgang	geschirmtes Kabel	0,5 mm <sup>2</sup> bis 50 m 0,75 mm <sup>2</sup> bis 100 m z.B. NFL 13 (Metrofunk) oder LiYCY
X1, Programmiergerät (V 24)	geschirmtes Kabel	min. 0,2 mm <sup>2</sup> bis 20 m z.B. 3 x 2 x 0,2 mm <sup>2</sup> LifYCY (Metrofunk) Kapazität max. 2,5 nF
X6, PSL Leistungsteil X7, UPR Rückmeldetrafo X8, HSA Hauptschalterauslösung	ungeschirmtes Kabel, VDE 0281, 0812 z.B. Ölflex	0,75 mm <sup>2</sup> bis 10 m 1,5 mm <sup>2</sup> bis 75 m
X4, X10 Spannungsversorgung	ungeschirmtes Kabel, VDE 0281, 0812 z. B. Ölflex	0,75 mm <sup>2</sup> bis 10 m 1,5 mm <sup>2</sup> bis 75 m

Ihre Notizen:

**5 Frontblende**

- [01]** Gehäuseoberseite, Flachstecker für Schutzleiteranschluß.
- [02]** Flachstecker für Kabelschirme.
- [03]** LED-Netz, +24 V-Versorgungsspannung für die SST-Elektronik (ohne E/A-Versorgung) liegt an.
- [04]** LED-Bereit, Steuerung Bereit erlischt z.B.:
- bei einem internen Fehler, wie Batterie leer oder
  - einem Ablauffehler, z.B. kein Strom.
- [05]** Fehlerquittungstaste, löscht anstehende Fehlermeldungen, stellt die Betriebsbereitschaft her.

- [06] LED-Zündung, Ansteuersignal für Leistungsteil ist aktiv.
- [07] LED-Batteriefehler, Pufferspannung unterschritten.
- [08] Batteriefach, verwenden Sie nur die Batterie mit der BOSCH-Nr. 1070 914 446.
- [09] 6-polige Steckklemme, nicht benutzt.
- [10] 3-polige Steckklemme Hauptschalterauslösung (HSA), potentialfreier Wechselkontakt.
- [11] 2-polige Steckklemme Rückführung der Schweißtrafo-Primärspannungs-Überwachung UPR für die Funktionen Strom ohne Befehl, KUR.
- [12] 10-polige Steckklemme Leistungsteil:
  - Synchronisationsspannung,
  - Summenmeldung LT-Status,
  - Zündung,
- [13] 2-polige Steckklemme Spannungsversorgung externes Gerät.
- [14] 10-polige Steckklemme Versorgung:
  - +24 V-Versorgung der PSS 5000,
  - NOT-AUS,
  - +24 V E/A.
- [15] 5-polige Steckklemme für Meßsystem, bei Konstant-Strom-Regelung (KSR) Anschluß des Sensors.
- [16] 4-polige Steckklemme Druckausgang (Ansteuerung Proportionalventil).
- [17] DIL-Schalter, Adresseinstellung für die Feldbusschnittstelle.
- [18] Blindblende über Steckplatz für Feldbusmodul.
- [19] Beschriftungsschild Software-Version.
- [20] LED rot, Steuerungsprozessor nicht im Betriebsmode:  
Die Steuerung hat die Signalverarbeitung abgebrochen. Die Steuerung befindet sich im Bootmode. Es kann eine neue Betriebssoftware (Firmware) geladen werden. Beim Einschalten kann diese LED kurz leuchten. Sollte sie im Betriebsmode leuchten (Schweißabläufe sind nicht möglich), schalten Sie die Steuerung AUS und wieder EIN. Leuchtet danach die LED wieder, dann fehlt das Betriebsprogramm. Dieses kann mit einem Zusatzprogramm und einem Programmiergerät über die V24-Schnittstelle geladen werden.
- [21] Versenkte Taste, umschalten vom Betriebsmode in den Bootmode:
  - Mit Betätigen der Taste schalten Sie in den Bootmode.
  - In den Bootmode wird nur zum Laden des Betriebsprogrammes (Firmware) umgeschaltet.

**ACHTUNG!**

Die Taste darf nur von berechtigten Personen gedrückt werden. Betätigen Sie die Taste nie während eines Schweißablaufes. Der Programmablauf wird abgebrochen und die Steuerungsausgänge auf logisch 0 geschaltet.



- [22]** 9-poliger D-Stecker, V24-Schnittstelle (Programmiergerät).
- [23]** 4-polige Steckklemme externe Spannungsversorgung.
- [24]** 18-polige Steckklemme Ausgänge A0 bis A15 und Nullpotential (2 x).
- [25]** 8-polige Steckklemme Eingänge E14 bis E21.
- [26]** 16-polige Steckklemme Eingänge E0 bis E13 und 24 V-Versorgung (2 x).
- [27]** Feinsicherung M1,6 A, Ausgänge A0, A13 und A14 bis A15.
- [28]** Feinsicherung M1,6 A, Ausgang A1 bis A10.

Ihre Notizen:



## 6 Technische Daten

<b>Technische Daten</b>	
Schutzart	IP20
Betriebsspannung	24 V= +20 %, -15 % mit max. $\pm 5$ % Welligkeit
Synchronisationsspannung	27 V~ $\pm 20$ % 50/60 Hz automatische Erkennung
Nennstrom (ohne E/A's) bei 24 V	ca. 250 mA ohne Feldbusmodul ca. 350 mA mit Feldbusmodul
Einschaltstrom	ca. 0,5 bis 1,0 A
Verlustleistung	ca. 8,5 VA + 0,5 VA pro aktivem Eingang + 2,4 VA pro aktivem Ausgang
Klima/Temperatur <ul style="list-style-type: none"><li>• Betrieb</li><li>• Lagerung</li><li>• Transport</li><li>• Luftdruck</li><li>• Luftfeuchtigkeit</li></ul>	0°C bis +60 °C -25°C bis +70 °C -25°C bis +70 °C 0 bis 2000 m ü.M. Durchfahren des Taupunktes nicht zulässig.
Gewicht ohne Verpackung	ca 3,5 kg
Anzahl der Programme	4, jedes Programm über Programmanwahl einzeln aufrufbar
Parität	zur Programmanwahl aus / gerade / ungerade
E/A-Bereich Eingänge Ausgänge	logisch '1': +16 V= bis +30 V= logisch '0': -1 V= bis +4 V= Anzeige über LED 24 V=, max. 1 A 24 V=, max. 0,1 A über Feinsicherungen abgesichert, Anzeige über LED
Speisung E/A-Signale	24 V= +20 %, -15 % mit max. $\pm 5$ % Welligkeit
Programmierung	über interne V24-Schnittstelle
Betriebssoftware	in Flash-Memory, über Softwarepaket nachladbar (Option)
Programmspeicher	RAM-Speicher





---

<b>Technische Daten</b>	
Pufferbatterie	Lithium-Batterie Typ AA/S zur Pufferung der RAM-Daten und der internen Uhr bei NETZ-AUS. Lebensdauer ca. 2 Jahre



## 7 Bestellung

Bezeichnung	Bestell-Nr.
Schweißsteuerung PSS 5100.114 C	1070 078 822

Im Lieferumfang enthalten (Steckklemme STKK)	Bestell-Nr.
[xx] siehe Kapitel 5	
[09] X9 nicht benutzt: STKK 6-polig (3,5 mm)	1070 916 554
[10] HSA, X8: STKK 3-polig (5 mm)	1070 913 967
[11] UPR, X7: STKK 2-polig (5 mm)	1070 914 564
[12] Leistungsteil, X6: STKK 10-polig (5 mm)	1070 913 813
[13] Ext. Gerät, X5: STKK 2-polig (5 mm)	1070 914 564
[14] Spgs.versorg., X4: STKK 10-polig (3,5 mm)	1070 916 714
[15] Meßsystem, X3: STKK 5-polig (3,5 mm)	1070 916 910
[16] Druck, X2: STKK 4-polig (3,5 mm)	1070 916 908
[23] Spgs.versorg., X10: STKK 4-polig (3,5 mm)	1070 916 908
[24] Ausgänge, X11: STKK 18-polig (3,5 mm)	1070 917 790
[25] Eingänge, X12: STKK 8-polig (3,5 mm)	1070 916 553
[26] Eingänge, X13: STKK 16-polig (3,5 mm)	1070 916 795

Nicht im Lieferumfang enthalten	Bestell-Nr.
[xx] siehe Kapitel 5	
[08] Batterie	1070 914 446
[22] V24, X1: 9-polige D-Buchse	1070 912 981
[22] V24, X1: Schutzhaube für 9-polige D-Buchse	1070 313 723
fertiges Kabel V24, X1: Verbindung PC - PSS 5000 Länge 1,5 Meter	1070 066 749

Ihre Notizen:



## **A Anhang**

### **A.1 Abkürzungen**

AC	Wechselstrom-Leistungsteil
A.-Strom	Relaiskontakt Arbeitstrom -> Hauptschalter
HSA	Hauptschalterauslösung
IB-S IN	Interbus-S Schnittstelle IN (Eingangsdaten)
IB-S OUT	Interbus-S Schnittstelle OUT (Ausgangsdaten)
KSR	Konstantstromregelung
LT	Leistungsteil
MF	Mittelfrequenzumrichter
NBS	Netzlast-Begrenzungs-Steuerung
PSG	Schweißgleichrichter-Transformator
PSU	Schweißumrichter
Q-Modul	Qualitätsmodul
SOB	Strom ohne Befehl
SST	Schweißsteuerung
STZ	Stromzeit(en)
VHZ	Vorhaltezeit
Ük	Überwachungskontakt Proportionalventil
U.-Spg.	Relaiskontakt Unterspannung -> Hauptschalter
UPR	Primärspannungsüberwachung Schweißtransformator

Ihre Notizen:

**A**

Abmessungen, 3-4  
Abschirmung, 3-5  
ACHTUNG, VI  
Ausbau, 3-3  
Ausgänge, 2-5, 5-3

**B**

Basissteuerung, 1-1  
Batterie, 6-2  
Batteriefach, 5-2  
Batteriefehler, 5-2  
Bedien- und Programmieranleitung, 1-1  
Bedienoberfläche, 2-1  
Belüftung, 3-2  
Bereit Steuerteil, 2-5  
Bestimmungsgemäßer Gebrauch, VII  
Betriebsbereitschaft, 5-1  
Betriebsmode, 5-2  
Betriebsspannung, 6-1  
Bootmode, 5-2

**D**

Dokumentation, 1-1  
Druckausgang, 5-2

**E**

E/A-Bereich, 6-1  
EG-Maschinenrichtlinie, V  
Einbau, 3-3  
Eingänge, 2-2, 5-3  
Einschaltstrom, 6-1  
Empfohlene Elektrodenzuordnung, 2-3

EMV, 3-5  
Erdleitung, 3-5  
Erdung, 3-5  
Externer Stromzeitabbruch, 2-2  
Externes Gerät, 2-1

**F**

Fehler rücksetzen mit Ablaufwiederholung, 2-3  
Fehler rücksetzen mit FK, 2-3  
Fehlerquittungstaste, 5-1  
Feinsicherung, 5-3  
Feldbusschnittstelle, 5-2  
Fortschaltkontakt, 2-5  
Fräsanfrage, 2-5  
Frei programmierbarer Ausgang, 2-5

**H**

Hauptschalterauslösung, 5-2  
HINWEIS, VI  
Hinweise, 1-1

**K**

Kabel, 4-3  
Kabelschirm, 5-1  
KSR, 5-2

**L**

Leitungen, 4-3  
Leitungslänge, 4-3  
LT-Status, 5-2  
Luftfeuchte, 3-2

**M**

Magnetventil\_1, 2-5  
Magnetventil\_2, 2-5

maximale Standmenge, 2-5  
Meßsystem, 5-2  
Mittelfrequenz-Umrichter, 1-1  
Montage, 3-1, 3-2

## **N**

Nennstrom, 6-1  
NOT-AUS, 2-1, 5-2

## **P**

Primärspannungs-Überwachung, 5-2  
Programmanwahl\_1, 2-2  
Programmanwahl\_2, 2-2  
Programme, 6-1  
Programmiergerät, 5-3  
Proportionalventil, 5-2  
Pufferbatterie, 6-2

## **Q**

Qualitätsmodul, 2-1  
Quittung Elektrodenfräsen, 2-3  
Quittung Elektrodenwechsel, 2-3

## **S**

Schaltschrank, 3-2  
Schnittstelle X5, 4-2  
Schutzart, 6-1  
Schutzleiteranschluß, 5-1  
Schweißfehler, 2-5  
Sicherheit, V, VI  
Sicherheitsvorschriften, 1-1  
Spannungsversorgung, 5-2, 5-3  
Start\_1, 2-2  
Start\_2, 2-3  
Steuerung Bereit, 5-1  
Symbolerläuterungen, V  
Synchronisationsfehler, 2-1

Synchronisationsspannung, 5-2, 6-1

## **T**

technische Daten, 1-1  
Technische Information, 1-1  
technische Vorschriften, 1-1  
Temperatur, 3-2, 6-1  
Temperatur extern, 2-2  
Tragschiene, 3-3  
Typografische Konventionen, VII

## **U**

Überwachung, 2-5  
Überwachungs-Kontakt, 2-2

## **V**

V24-Schnittstelle, 4-2, 5-1, 5-3  
Vorhub\_1, 2-4, 2-5  
Vorhub\_2, 2-4, 2-5  
Vorwarnung, 2-5

## **W**

WARNUNG, VI  
Warnung, 2-5

## **Z**

Zündung, 2-5, 5-2  
Zündung ein, extern, 2-2

